

AZZURRO - INVERTER DI STRINGA MONOFASE SERIE PLUS

3000TLM/3680TLM/4000TLM/4600TLM
5000TLM/6000TLM



■ Rendimento massimo 97,6%

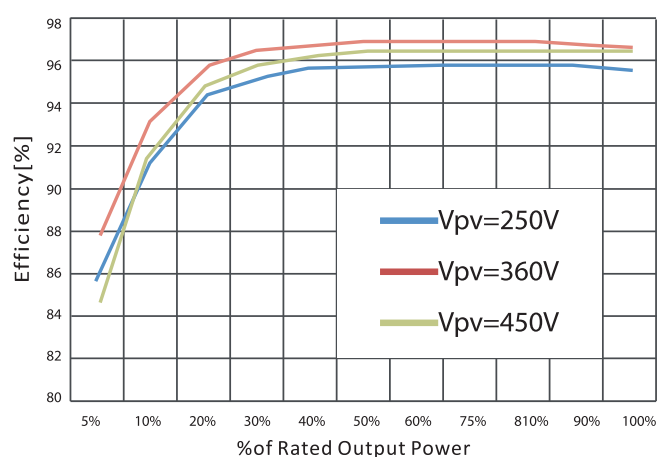
■ Doppia sezione di ingresso con MPPT indipendenti

■ Display grafico LCD 4"

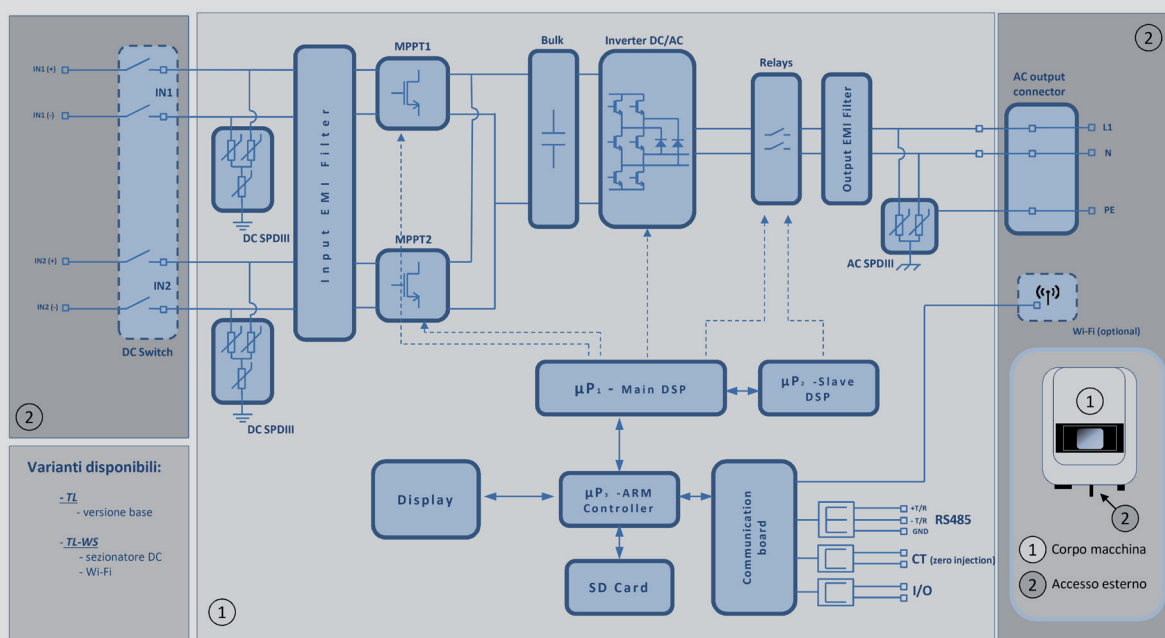
■ Garanzia ZCS di 10 anni

■ Ampio intervallo operativo in ingresso da 100V a 550V

CURVA DI EFFICIENZA



SCHEMA A BLOCCHI



DATI TECNICI	3000TLM	3680TLM	4000TLM	4600TLM	5000TLM	6000TLM
Dati tecnici ingresso DC						
Massima Potenza DC	3300W	4000W	4400W	5000W	5500W	6600W
Massima Potenza DC per ogni MPPT	2000W (200V-500V)	2400W (200V-500V)	2600W (200V-500V)	3000W (200V-500V)		3150W (250V-520V)
N. MPPT indipendenti/N. stringhe per MPPT	2/1					
Tensione massima di ingresso DC	600V					
Tensione di attivazione	100V	120V				
Tensione nominale di ingresso DC	360V					
Intervallo MPPT di tensione DC	80V-580V	100V-580V				
Intervallo di tensione DC a pieno carico	160V-520V	165V-520V			175V-520V	250V-520V
Massima corrente in ingresso per ogni MPPT	10A/10A	12A/12A	13A/13A	15A/15A		
Massima corrente assoluta per ogni MPPT	12A/12A	14A/14A	16A/16A	18A/18A		
Dati tecnici uscita AC						
Potenza nominale AC	3000W	3680W	4000W	4600W	5000W	6000W
Potenza massima AC	3000VA	3680VA	4000VA	4600VA	5000VA	6000VA
Massima corrente AC	13A	16A	17.5A	20A	22A	26A
Tipologia connessione/Tensione nominale di rete	Monofase L/N/PE / 220V,230V,240V					
Intervallo tensione di rete	180V~270V (secondo gli standard di rete locali)					
Frequenza nominale di rete	50Hz/60Hz					
Intervallo di frequenza di rete	45Hz~53Hz / 57Hz~63Hz (secondo gli standard di rete locali)					
Distorsione armonica totale	<3%					
Fattore di potenza	1 (programmabile +/-0.8)					
Intervallo di aggiustabilità Potenza Attiva	0~100%					
Limitazione immissione in rete	Immissione regolabile da zero al valore di potenza nominale*					
Efficienza						
Efficienza massima	97.6%					
Efficienza pesata (EURO)	97.1%/97.3%					
Efficienza MPPT	>99.9%					
Consumo notturno	<1W					
Protezioni						
Protezione di interfaccia interna	Sì					
Protezioni di sicurezza	Anti islanding, RCMU, Ground Fault Monitoring					
Protezione da inversione di polarità DC	Sì					
Sezionatore DC	Opzionale (solo modelli -WS)					
Protezione da surriscaldamento	Sì					
Categoria Sovratensione/Tipo di protezione	Overvoltage Category III / Protective class I					
Scaricatori integrati	AC/DC MOV: Tipo 3 standard					
Standard						
EMC	EN 61000-6-1/2/3/4,					
Safety standard	IEC 62116, IEC 61727, IEC 61683, IEC 60068-1/2/14/30, IEC 62109-1/2					
Standard di connessione alla rete	AS 4777, AS 3100, VDE-AR-N 4105, EN50438, G83/G59, C10/11, CEI 0-21					
Comunicazione						
Interfacce di comunicazione	Wi-Fi (solo modelli -WS), RS485 (protocollo proprietario), SD card					
Ulteriori ingressi o connessioni	Ingresso per connessione sensore di corrente					
Archiviazione dati su SD	25 anni					
Dati Generali						
Intervallo di temperatura ambiente ammesso	-25°C...+60°C (limitazione di potenza sopra i 45°C)					
Topologia	Transformerless					
Grado di protezione ambientale	IP65					
Intervallo di umidità relativa ammesso	0%....95% senza condensazione					
Massima altitudine operative	2000m					
Rumorosità	< 25dB @ 1mt					
Peso	18Kg			19Kg		
Raffreddamento	Convezione naturale					
Dimensioni (H*L*P)	478mm*344mm*170mm					
Display	LCD					
Garanzia	10 anni					

* Possibile collegando sensore di corrente (ZST-ACC-TA)








AS4777 G83/2 G59/3
 CE, CEI 0-21, CQC, IEC, VDE-AR-N4105/VDE-0126, EMC, C10/11, EN50438, RD1669